

## I. Steckerbelegungen TCT-2

### M16 Steckverbinder 7-polig (Sensorelektronik und DC-Oszillationsmotor):

PIN	Kabelfarbe	Funktion / Beschreibung	Hinweis
1	rot	+6V bis +24V DC für Sensorelektronik	A
2	schwarz	0V DC für Sensorelektronik	
3	gelb	Relais - Basis	B
4	braun	Relais - Ausgang A	
5	blau	Relais - Ausgang B	
6	-	-	-
7	-	-	

### M16 Steckverbinder 8-polig (Schrittmotor):

PIN	Kabelfarbe	Funktion / Beschreibung	Hinweis																																																																					
1	schwarz	<table border="1"> <thead> <tr> <th colspan="4">TYPE OF CONNECTION (EXTERN)</th> <th colspan="3">MOTOR</th> </tr> <tr> <th rowspan="2">UNIPOLAR</th> <th colspan="3">BIPOLAR</th> <th rowspan="2">CONNECTOR PIN NO. ↗</th> <th rowspan="2">LEADS</th> <th rowspan="2">WINDING</th> </tr> <tr> <th>1WINDING</th> <th>SERIAL</th> <th>PARALLEL</th> </tr> </thead> <tbody> <tr> <td>A —</td> <td>A —</td> <td>A —</td> <td>A —</td> <td>1</td> <td>BLK</td> <td rowspan="2">A</td> </tr> <tr> <td>COM —</td> <td>A —</td> <td>—</td> <td>—</td> <td>3</td> <td>BLK/WHT</td> </tr> <tr> <td>A\ —</td> <td>—</td> <td>A\ —</td> <td>A\ —</td> <td>2</td> <td>GRN/WHT</td> <td rowspan="2">A\</td> </tr> <tr> <td>B —</td> <td>B —</td> <td>B —</td> <td>B —</td> <td>4</td> <td>GRN</td> </tr> <tr> <td>COM —</td> <td>B —</td> <td>—</td> <td>—</td> <td>5</td> <td>RED</td> <td rowspan="2">B</td> </tr> <tr> <td>B\ —</td> <td>—</td> <td>B\ —</td> <td>B\ —</td> <td>7</td> <td>RED/WHT</td> </tr> <tr> <td>—</td> <td>—</td> <td>—</td> <td>—</td> <td>6</td> <td>BLU/WHT</td> <td rowspan="2">B\</td> </tr> <tr> <td>—</td> <td>—</td> <td>—</td> <td>—</td> <td>8</td> <td>BLU</td> </tr> </tbody> </table>	TYPE OF CONNECTION (EXTERN)				MOTOR			UNIPOLAR	BIPOLAR			CONNECTOR PIN NO. ↗	LEADS	WINDING	1WINDING	SERIAL	PARALLEL	A —	A —	A —	A —	1	BLK	A	COM —	A —	—	—	3	BLK/WHT	A\ —	—	A\ —	A\ —	2	GRN/WHT	A\	B —	B —	B —	B —	4	GRN	COM —	B —	—	—	5	RED	B	B\ —	—	B\ —	B\ —	7	RED/WHT	—	—	—	—	6	BLU/WHT	B\	—	—	—	—	8	BLU	C
TYPE OF CONNECTION (EXTERN)				MOTOR																																																																				
UNIPOLAR	BIPOLAR			CONNECTOR PIN NO. ↗	LEADS	WINDING																																																																		
	1WINDING		SERIAL				PARALLEL																																																																	
A —	A —		A —	A —	1	BLK	A																																																																	
COM —	A —		—	—	3	BLK/WHT																																																																		
A\ —	—		A\ —	A\ —	2	GRN/WHT	A\																																																																	
B —	B —		B —	B —	4	GRN																																																																		
COM —	B —	—	—	5	RED	B																																																																		
B\ —	—	B\ —	B\ —	7	RED/WHT																																																																			
—	—	—	—	6	BLU/WHT	B\																																																																		
—	—	—	—	8	BLU																																																																			
2	grün / weiss																																																																							
3	schwarz / weiss																																																																							
4	grün																																																																							
5	rot																																																																							
6	blau / weiss																																																																							
7	rot / weiss																																																																							
8	blau																																																																							

### Wichtig !

Die Hinweise auf der nächsten Seite sind unbedingt zu beachten.



**II. Hinweise zum Belegungsplan**

Remark	Description
<b>A</b>	Die Elektronik des Lagesensors ist mit einer Gleichspannung von 6V bis zu 24V zu versorgen und extern abzusichern; der maximale Strom darf 500mA nicht übersteigen.
<b>B</b>	Die Elektronik des Lagesensors steuert ein integriertes Relais, das bei einer Referenzfahrt der Messerachse als End- bzw. Referenzschalter dient. <ul style="list-style-type: none"><li>• Sobald die Klinge bei einer Referenzfahrt den Referenzpunkt erreicht hat, besteht ein Kontakt zwischen <b>PIN3</b> und <b>PIN5</b> des 7-poligen Steckers.</li><li>• Wenn sich die Klinge außerhalb der Referenzposition befindet, besteht ein Kontakt zwischen <b>PIN3</b> und <b>PIN4</b> des 7-poligen Steckers.</li><li>• In Abhängigkeit der angewendeten CNC-Steuerung kann das integrierte Relais der Messerelektronik also als Öffner oder Schließer verwendet werden.</li><li>• Die Schaltspannung des Relais darf 24V nicht übersteigen; der maximal geschaltete Strom darf 500mA nicht übersteigen.</li></ul>
<b>C</b>	Der Anschluss des Schrittmotors hängt von der eingesetzten Motorendstufe des Anwenders ab. Beim Anschluss des Schrittmotors ist unbedingt die folgende Dokumentation zu beachten.

**Warning !**

Der Anschluss des Schneidekopfes muss äußerst vorsichtig erfolgen. Bei falscher Belegung der Signalkabel, schief oder nur halb gesteckten Kontakten oder bei fehlerhaft verbundenen Leitungen kann es zu Schäden am Gerät oder der Komponente kommen. Diese Arbeiten sind mit größter Sorgfalt und ausschließlich durch eine fachkundige Person durchzuführen.

**III. Schrittmotordaten :**

Front view and mounting

Side view

Rear view

SPECIFICATION	CONNECTION		BIPOLAR		PERMISSIBLE RADIAL+AXIAL FORCE	
	UNIPOLAR OR BIPOLAR-1	WINDING	SERIAL	PARALLEL	ROTOR SPRING-MOUNTED IN AXIAL DIRECTION	ROTOR SPRING-WASHER BEARING
VOLTAGE (VDC)	4.8					
AMPS/PHASE	2.0		1.41	2.82		
RESISTANCE/PHASE (Ohms)@25°C	2.4±10%		4.8±10%	1.2±10%		
INDUCTANCE/PHASE (mH) @1KHz	6.7±20%		26.8±20%	6.7±20%		
HOLDING TORQUE (Nm) [lb-in]	1.27 [11.28]	△	1.77 [15.62]	1.77 [15.62]		
DETENT TORQUE (Nm) [lb-in]			0.068 [0.602]			
STEP ANGLE (°)			±5%			
STEP ACCURACY (NON-ACCUM)			±5%			
ROTOR INERTIA (kg-m²) [lb-in²]			4.8x10 <sup>-5</sup> [0.164]			
WEIGHT (kg) [lb]			1.0 [2.2]			
TEMPERATURE RISE: MAX.80°C (MOTOR STANDSTILL; FOR 2 PHASE ENERGIZED)						
AMBIENT TEMPERATURE -10°~ 50°C [14°F ~ 122°F]						
INSULATION RESISTANCE 100 MΩhm (UNDER NORMAL TEMPERATURE AND HUMIDITY)						
INSULATION CLASS B 130° [266°F]						
DIELECTRIC STRENGTH 500VAC FOR 1 MIN. (BETWEEN THE MOTOR COILS AND THE MOTOR CASE)						
AMBIENT HUMIDITY MAX. 85% (NO CONDENSATION)						
					SCALE FREE	APVD
					X	CHKD
					1PL	DRN
					2PL	
					ANGLE	SIGNATURE
					±30°	
1	NEW VALUE OF HOLD. TOR.	04.11.13	J.D.			
REV	DESCRIPTION	DATE	APVD			

TYPE OF CONNECTION (EXTERN)				MOTOR					
UNIPOLAR		BIPOLAR		CONNECTOR PIN NO.		LEADS		WINDING	
TWINDING	SERIAL	PARALLEL	PARALLEL	1	2	3	4	5	6
A	A	A	A	1	2	3	4	5	6
COM	A	A	A	2	3	4	5	6	7
B	B	B	B	3	4	5	6	7	8
COM	B	B	B	4	5	6	7	8	

FULL STEP 2 PHASE-Ex., WHEN FACING MOUNTING END (X)

STEP	A	B	A'	B'	CW	CCW
1	+	+	-	-	+	-
2	-	+	+	-	-	+
3	-	-	+	+	+	-
4	+	-	-	+	-	+

WIRING DIAGRAM

**STEPPING MOTOR**

19.10.10

S.H.a.

19.10.10

J.W.

DATE

DWG.NO

## IV. Kabelkonfektionierung für Kabelbuchsen mit Crimpkontakten

### ECOCAM #300100

Kabelbuchse, M16, 7 pin,  
schirmbar, Metallgehäuse,  
Kabeldurchmesser 8-10,5mm



### ECOCAM #300200

Kabelbuchse, M16, 8 pin,  
schirmbar, Metallgehäuse,  
Kabeldurchmesser 8-10,5mm

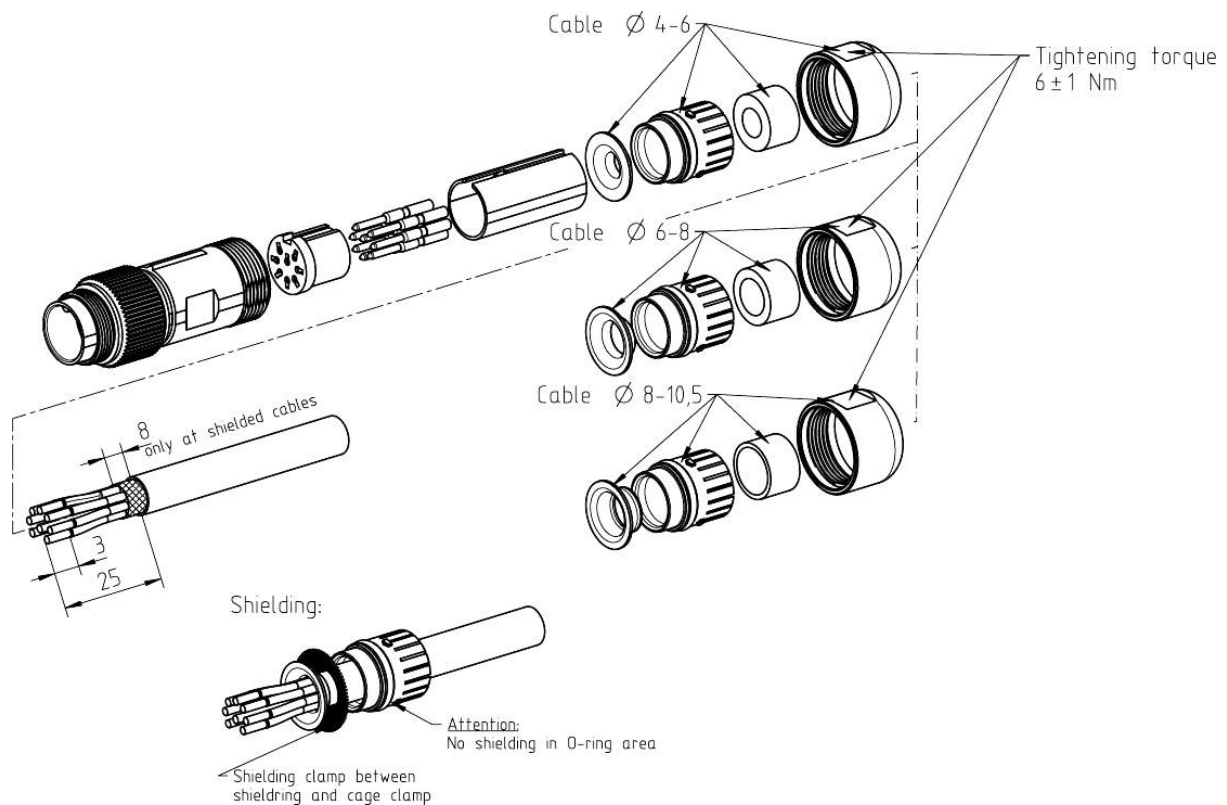


Kompatibel mit folgenden Buchsen-Crimpkontakten:




**#300300** - 0,14 - 0,25mm<sup>2</sup> / AWG 26 -24

**#300400** - 0,35 - 0,5mm<sup>2</sup> / AWG 22-20

**#300500** - 0,75 - 1,0mm<sup>2</sup> / AWG18



**V. Übersicht Buchsen-Crimpkontakte**

Bestellnummer	Anschluss- querschnitt	Leiterquer- schnitt		Abisolier- länge	Crimpmaß (Höhe) Richtwerte	Crimp- auszugs- kraft DIN EN 60352-2
		mm <sup>2</sup>	mm <sup>2</sup>			
<b>#300100</b> 	0,14 - 0,25	0,14		3,0 + 0,5	0,86 - 0,9	18
			24			28
		0,25			0,91 - 0,97	32
<b>#300200</b> 	0,35 - 0,50	0,35	22	3,0 + 0,5	0,90 - 1,06	40
		0,50	20		0,95 - 1,11	60
<b>#300300</b> 	0,75 - 1,00	0,75		3,5 + 1,0	1,33 - 1,50	85
			18			90
		1,00			1,36 - 1,53	108

**© Copyright**

ECOCAM CNC - Inh. R. Skowron

Alle früheren Versionen verlieren mit diesem Dokument Ihre Gültigkeit. Die Angaben in diesem Dokument können ohne vorherige Ankündigung geändert werden. Alle Rechte sind vorbehalten. Die Weitergabe sowie Vervielfältigung dieses Dokuments sowie Verwertung und Mitteilung seines Inhalts sind ohne ausdrückliche schriftliche Genehmigung nicht gestattet. Trotz aller Sorgfalt können Irrtümer oder Druckfehler nicht ausgeschlossen werden. Für Verbesserungsanmerkungen sowie Hinweise auf Fehler oder unverständlich dargestellte Sachverhalte sind wir dankbar. 01.10.2015